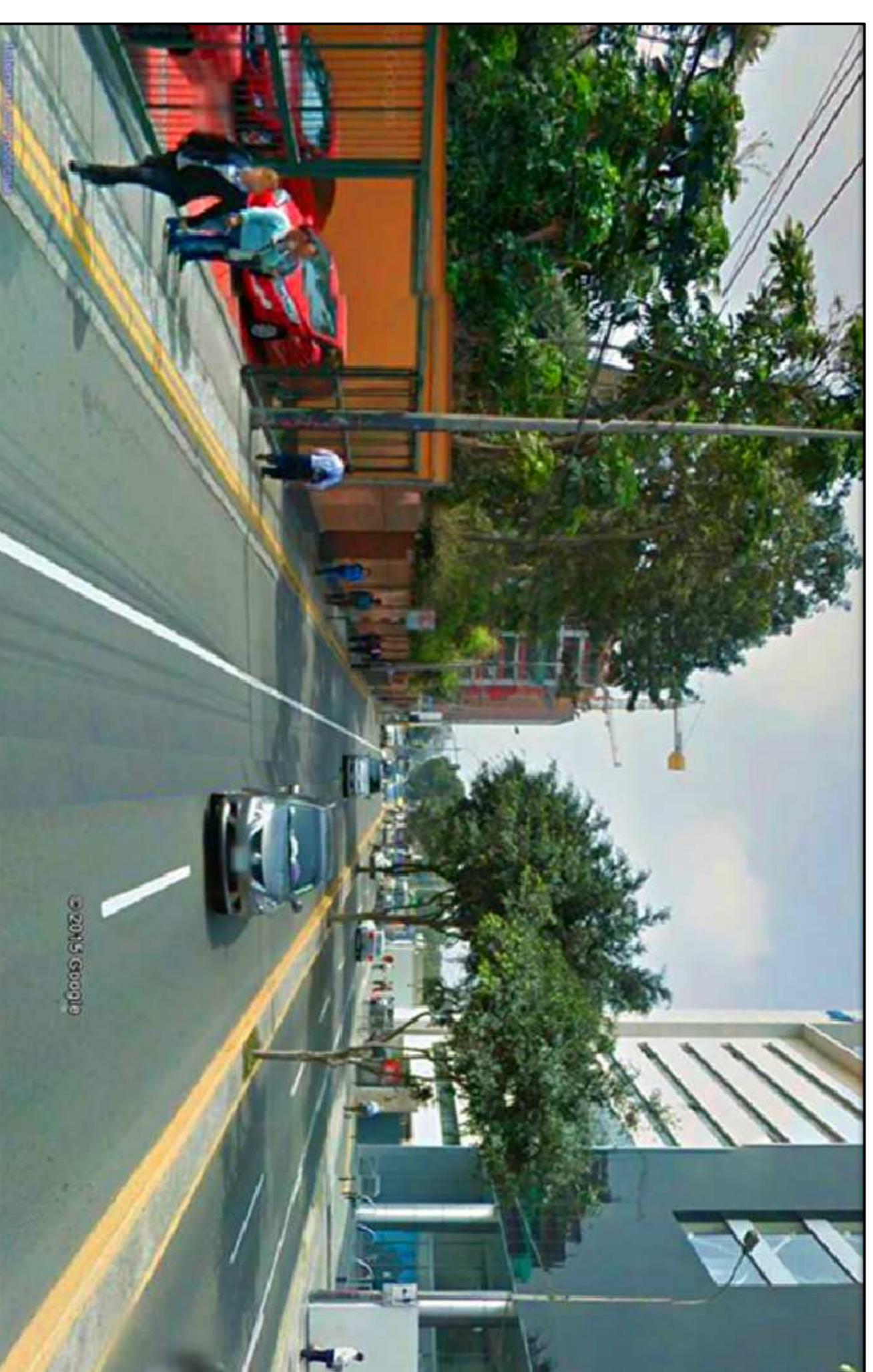
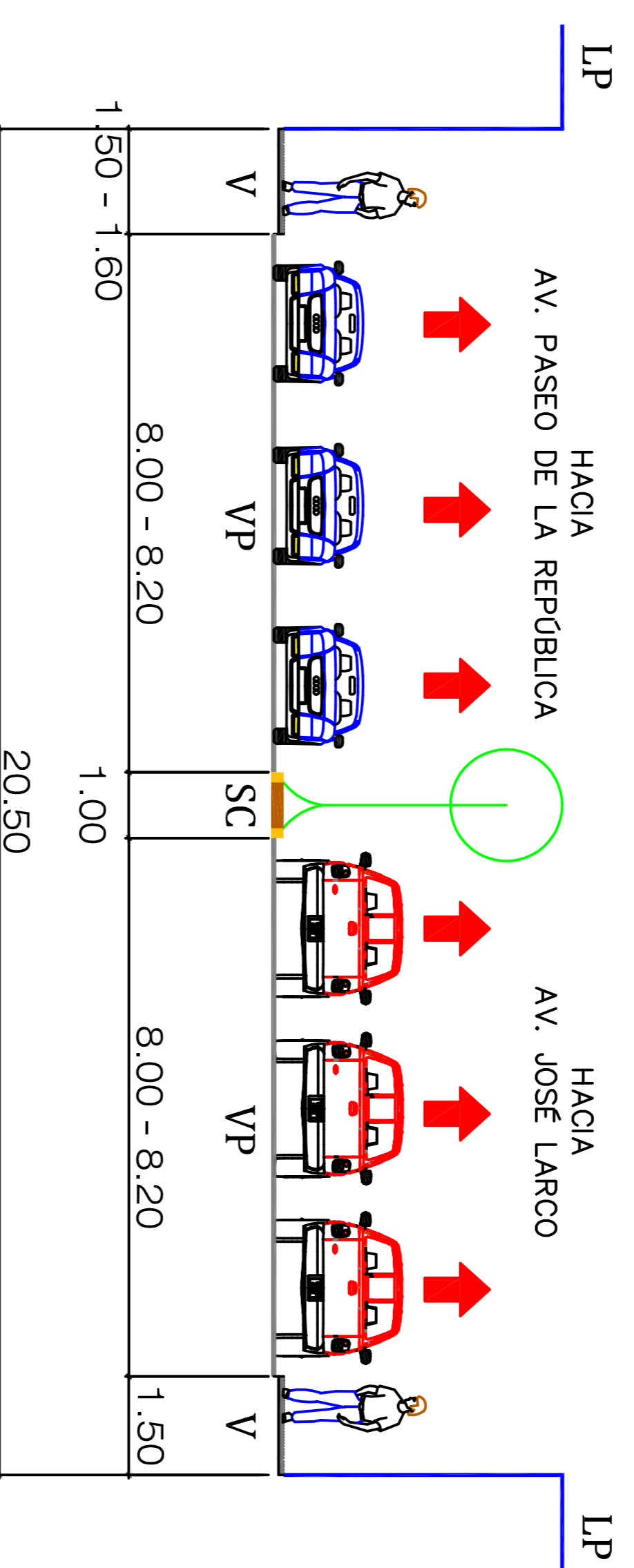


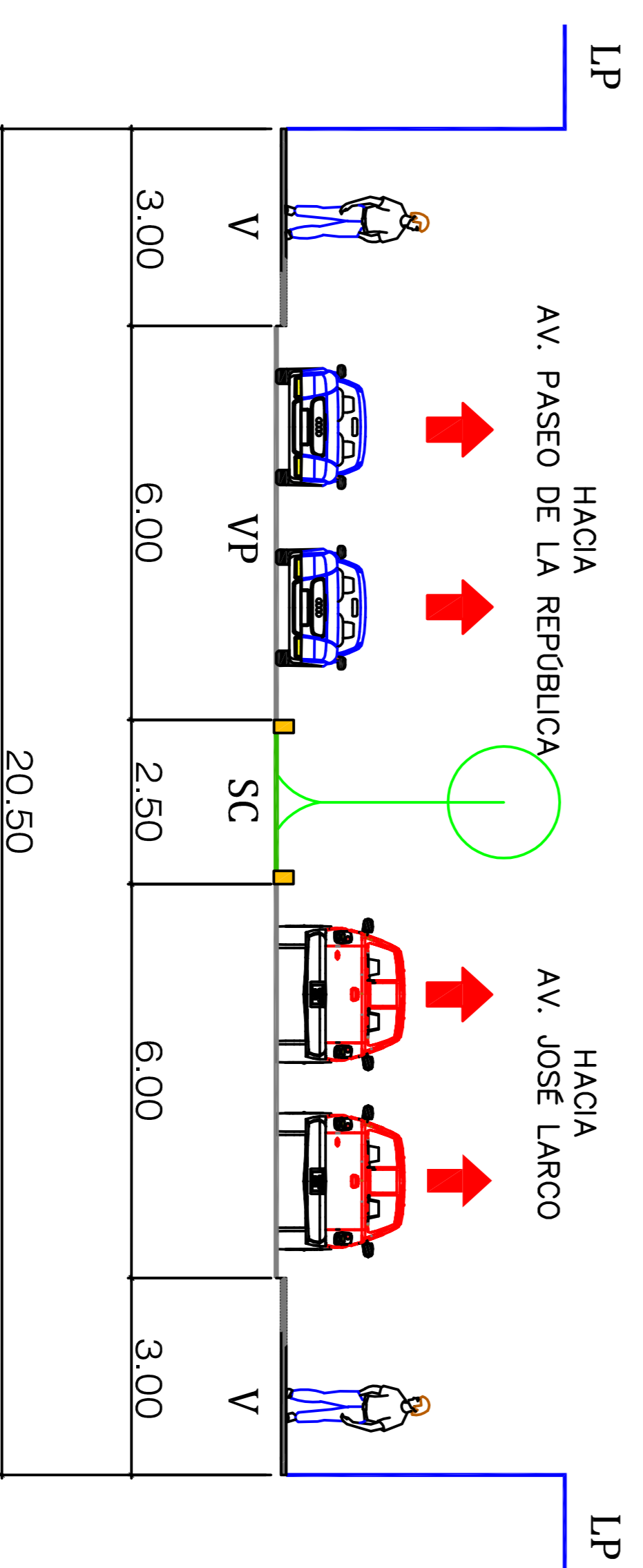
# AV. ALFREDO BENAVIDES

## TRAMO: AV. PASEO DE LA REPÚBLICA - AV. JOSÉ LARCO

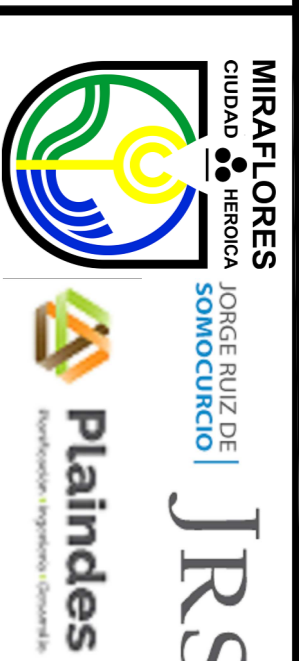
Situación Actual:



Situación Propuesta:



**PLAN URBANO  
DISTRICTAL DE  
MIRAFLORES  
2016-2026**



COMPONENTE:  
**MOVILIDAD URBANA**

LAMINA:

**SECCIONES VIALES  
MODIFICADAS**

EQUIPO TÉCNICO:

JEFE COORDINADOR:  
Arq. Urb. Jorge Ruiz de Somocurcio  
ASPECTO URBANO  
Arq. Iris Medina  
ASPECTO TRANSITO Y VALIDAD:  
Arq. Carlos Chacón Málaga  
Ing. Yhonpierre Montalvo Cavalcanti  
ASPECTO MEDIO AMBIENTE:  
Esp. Amb. Guadalupe Martínez  
ASPECTO SOCIO-ECONOMICO:  
Soc. Oswaldo Carpio  
Eco. Raul Esteban Soto  
Arq. Ivan Ioochea

ESCALA: LAMINA:

S/E

**PM-02A**

FECHA:  
**SET 2016**